

WARMWATER NAVERWARMINGSBATTERIJEN KANAALMONTAGE

TYPE NJOG - NJOH

BARCOL-AIR

SIG AIR HANDLING

Opbouw productcodering:

N - J - O - G - B - O - O

N Positie 1: **Productgroep**

N = variabel- of constant-volume-unit

J Positie 2: **Functie**

O = geen vermelding
J = rechthoekige uitvoering (tussenbouw) of ronde uitvoering (inbouw)
1 = speciale functie

O Positie 3: **Regeling (fabrikaat)**

O = geen vermelding
1 = speciale toepassing

G Positie 4: **Uitvoering**

O = geen vermelding
G = warmwaterbatterij met rechthoekige in- en uitlaat (v.v. flenzen)
H = warmwaterbatterij met ronde in- en uitlaat
1 = speciale uitvoering

B Positie 5: **Naverwarmingsbatterij**

A = 1-rij warmwater naverwarmingsbatterij
B = 2-rij warmwater naverwarmingsbatterij
C = 3-rij warmwater naverwarmingsbatterij
D = 4-rij warmwater naverwarmingsbatterij
1 = speciale naverwarmingsbatterij

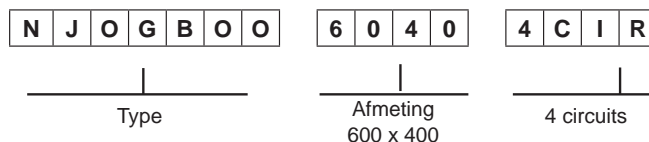
O Positie 6: **Regeling (type en functie)**

O = geen vermelding
1 = speciale toepassing

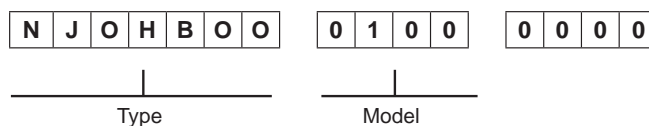
O Position 7: **Afwerking**

O = geen vermelding
1 = speciale afwerking

Bestelvoorbeeld 1:



Bestelvoorbeeld 2:



Bestelinformatie:

Standaard units:

- aantal units
- volledige code (zie bestelvoorbeelden)
- unit afmetingen of model

Niet-standaard units:

- voor niet-standaard units is een volledige beschrijving nodig

Type NJOG...
NJOH...

Toepassing

- Deze warmwater naverwarmingsbatterijen (ook wel kanaalverwarmers genoemd) zijn geschikt voor tussenbouw in luchtkanalen. Deze compacte units zijn afgestemd op de verbinding tussen kanalen en voldoen daarmee aan de DIN 24 145 of DIN 24 146.

Technische informatie

Kenmerken:

- Hoog rendement van warmteoverdracht.
- Lage eigen weerstand.
- Max. werkdruk: 12.5 Bar.
- Testdruk: 30 Bar.
- Voorzien van:
 - aftapnippel.
 - ontluchtingsnippel.

Uitvoering:

- Lamellen: aluminium.
- Buizen: koper geschikt voor draadverbindingen.
- Anti-roterplaat (draadverbindingen beschermend, alleen bij kanaalverwarmers voor ronde kanalen).

Levering:

- Standaard gemonteerd in de behuizing.
- Aansluitingen voorzien van kunststof beschermdop.

Behuizing:

- Enkelwandige luchtdichte constructie van gegalvaniseerd plaatstaal. De stutten van de ronde kanaalverwarmers zijn gemaakt van een niet-brandbare kunststof (model 100 t/m model 250) of van staal (model 315 t/m 400).

Gangbare typen

- NJOHBOO: 2-rij warmwater naverwarmingsbatterij, rond in/uit.
- NJOHDOO: 4-rij warmwater naverwarmingsbatterij, rond in/uit.
- NJOGA00: 1-rij warmwater naverwarmingsbatterij, rechthoekige flenzen.
- NJOGBOO: 2-rij warmwater naverwarmingsbatterij, rechthoekige flenzen.
- NJOGCOO: 3-rij warmwater naverwarmingsbatterij, rechthoekige flenzen.
- NJOGDOO: 4-rij warmwater naverwarmingsbatterij, rechthoekige flenzen.

Aanvullende opmerking:

- Informatie inzake kanaalkoelers is op aanvraag leverbaar.

Besteksomschrijving

Voorbeeld ronde uitvoering:

Warmwater naverwarmingsunit voor kanaalmontage met ronde stutten voor plaatsing in een rond kanaal.

De lamellen zijn van aluminium en de buizen van koper, geschikt voor draadverbindingen. De verbindingen zijn voorzien van een anti-roterplaat om de draadverbindingen te beschermen.

De enkelwandige, luchtdichte constructie is gefabriceerd van gegalvaniseerd plaatstaal. De stutten zijn gemaakt van een niet-brandbare kunststof.

Fabriek: Barcol-Air.

Bestelvoorbeeld: type - model - aansluiting
= NJOHBOO - 0160 - 0000.

Voorbeeld rechthoekige uitvoering:

Warmwater naverwarmingsunit voor kanaalmontage met rechthoekige flenzen voor een rechthoekig kanaal.

De lamellen zijn van aluminium en de buizen van koper, geschikt voor draadverbindingen. De waterzijdige aansluitingen zijn voorzien van buitendraad, voorzien van kunststof beschermdop. De grootte van de waterzijdige aansluiting is afhankelijk van de afmeting.

De enkelwandige luchtdichte constructie is gefabriceerd van gegalvaniseerd plaatstaal en voorzien van flenzen.

Fabriek: Barcol-Air.

Bestelvoorbeeld: type – afmeting – circuits
= NJOGDOO - 10040 - 5CIR

- D: 4-rijen.
- 1000 mm breed.
- 400 mm hoog.
- 5 circuits.

Type NJOH...



Montage-advies

De naverwarmings-units zijn voorzien van ophangogen Ø 10 mm. Montage dient te geschieden door draadeinden M8 te monteren aan het bouwkundig plafond, de unit hieraan op te hangen en tenslotte een ring en moer M8 op de draadeinden te plaatsen. Hiermee is tevens de hoogte van de unit af te stellen.

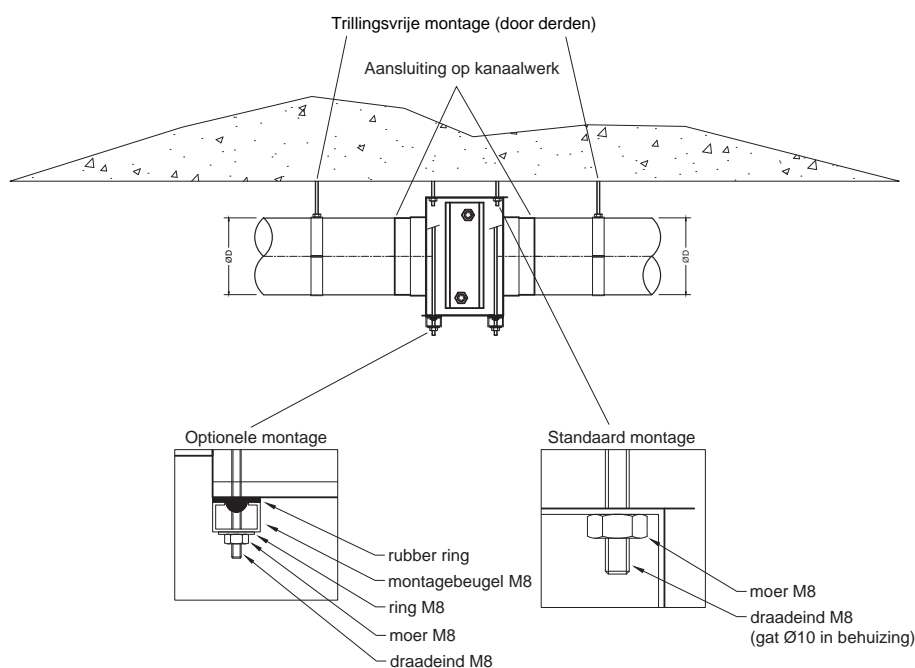
Optioneel kunnen montagebeugels (DIN-rail of U-profiel) met trillingsdempend materiaal onder de unit te worden gemonteerd. Elke beugel dient met 2 draadeinden te worden bevestigd aan het bouwkundig plafond (zie tekening).

Deze montagemethode:

- Voorkomt hoge mechanische spanningen in de omkasting van de naverwarmingsunits waardoor schade aan de constructie ontstaat.
- Voorziet in enige flexibiliteit met betrekking tot de vaste locatie van de naverwarmings-unit.

Aandachtspunt:

Opgebouwde regelcomponenten dienen te allen tijde bereikbaar te zijn, dat wil zeggen regelapparatuur is aan de zijkant of onderzijde gemonteerd. Tijdens montage dient hier rekening mee te worden gehouden. Tevens dienen de units schoon, stofvrij en droog gemonteerd te worden.



Montagetekening type NJOH.00

Type NJOG...



Montage-advies

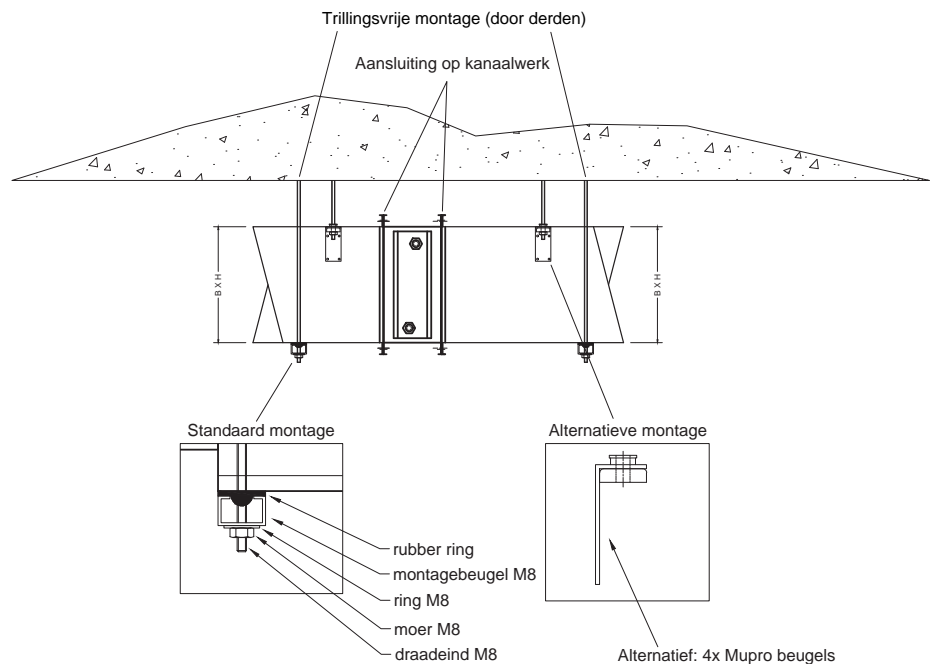
De rechthoekige Barcol-Air naverwarmingsunits dienen te worden gemonteerd tussen de kanaaldelen middels flenzen. De units kunnen zelfstandig worden afgehangen of ingebouwd tussen de afgehangen kanaalstukken (zie onderstaande tekening).

Aandachtspunt:

Opgebouwde regelcomponenten dienen te allen tijde bereikbaar te zijn, dat wil zeggen regelapparatuur is aan de zijkant of onderzijde gemonteerd. Tijdens montage dient hier rekening mee te worden gehouden. Tevens dienen de units schoon, stofvrij en droog gemonteerd te worden.

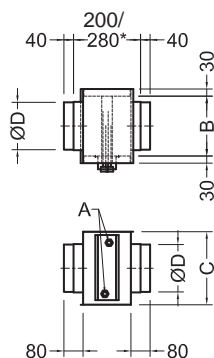
Opmerking:

Voorzichtigheid tijdens montage is geboden in verband met het te hard aandraaien van de waterzijdige aansluitingen.

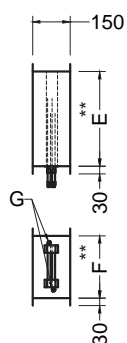


Montagetekening type NJOG.00

Type NJOG...
NJOH...

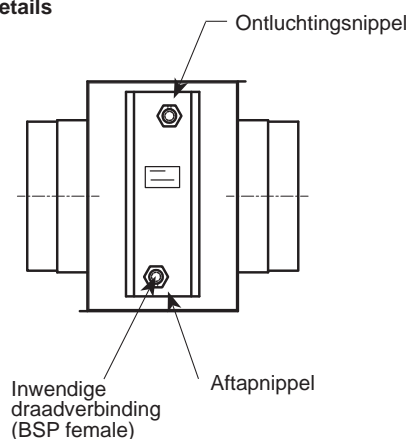


Type NJOH . 00

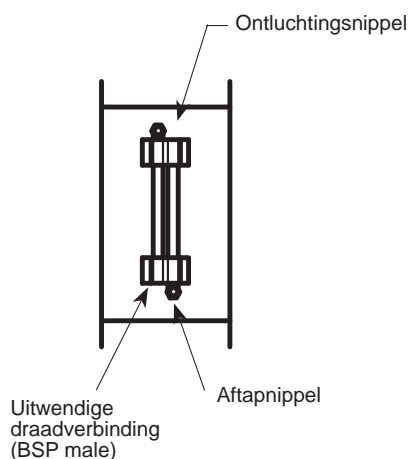


Type NJOG . 00

Details



Type NJOH . 00



Type NJOG . 00

Maatvoering NJOH.00

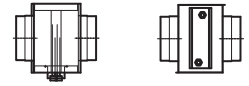
Model	100	125	160	200	250	315	355	400
A	1/2"	1/2"	1/2"	1/2"	3/4"	3/4"	3/4"	3/4"
B	185	185	210	235	285	360	385	435
C	182	182	232	232	282	357	407	450
ØD	98	123	158	198	248	313	353	398
Aantal circuits 2-rijig	2	2	2	2	2	4	4	4
Aantal circuits 4-rijig	2	2	2	2	4	4	4	4
Fin spacing	2,5	2,5	2,5	2,5	2,5	2,5	2,5	2,5

Opmerkingen:

1. Maatvoering in mm.
2. Overige afmetingen op aanvraag.
3. * = Installatielengte: bij model 100 t/m 250 is de lengte 280 mm, bij model 315 t/m 400 is de lengte 200 mm.
4. ** = E: breedtemaat / F: hoogtemaat. Afmetingen E x F is de geselecteerde maat, bijvoorbeeld (E) 600 x (F) 400.
5. De waterzijdige aansluiting is buitendraad en qua grootte afhankelijk van de afmetingen van de kanaalverwarmer.

Selectietabel

Type NJOHBOO

Selectietabel NJOHBOO 2-rijig; Waterzijdige temperatuur T_{water} IN 80 °C; Luchtzijdige temperatuur T_{lucht} IN 16 °C

Model	Inlaatzijde		Δp_s lucht	Q water	Δp_s water	Vermogen	T_{lucht} uit	T_{water} uit
	Snelheid	Volumestroom						
	[m/s]	[m ³ /h]						
100	2	54	4	50	0,1	710	54	68
	4	109	7	50	0,1	990	43	63
	6	163	11	50	0,1	1160	37	60
125	2	86	5	50	0,1	910	47	65
	4	171	11	50	0,1	1210	37	60
	6	257	22	72	0,2	1640	35	60
160	2	141	6	62	0,2	1400	45	60
	4	282	14	102	0,4	2320	39	60
	6	424	27	132	0,7	3000	36	60
200	2	222	8	92	0,4	2090	44	60
	4	443	24	145	0,9	3300	37	60
	6	665	50	185	1,3	4210	34	60
250	2	348	9	152	1,2	3460	45	60
	4	696	27	238	2,6	5420	38	60
	6	1043	56	303	4,1	6890	35	60
315	2	554	9	236	0,7	5380	44	60
	4	1108	27	371	1,7	8440	38	60
	6	1662	56	472	2,6	10750	35	60
355	2	705	10	306	1,3	6960	45	60
	4	1409	29	478	3,0	10890	38	60
	6	2114	60	609	4,6	13860	35	60
400	2	896	10	400	2,5	9090	45	60
	4	1792	30	625	5,5	14230	39	60
	6	2687	62	796	8,5	18130	36	60

1. Het is aan te bevelen om bij toepassing van plafondroosters of hoog geplaatste wandroosters niet warmer dan 35-36 °C in te blazen.

2. In een aantal gevallen is de inblaas-temperatuur in de tabel hoger. Andere parameters moeten dan wellicht aangepast worden in de selectie. Wij adviseren u hier graag over.

3. Voor niet-standaard toepassingen en/of selecties kunt u onze technici raadplegen.

Correctietabel voor vermogen bij andere watertrajecten

warmwater-traject	correctiefactor vermogen
90-70 °C	1,25
80-60 °C	zie tabel
70-50 °C	0,76

Opmerking:

De in de tabel genoemde vermogens zijn warmtevermogens van de batterij en zijn geen ruimtevermogens. Het vermogen in de ruimte kan met de volgende formule worden berekend:

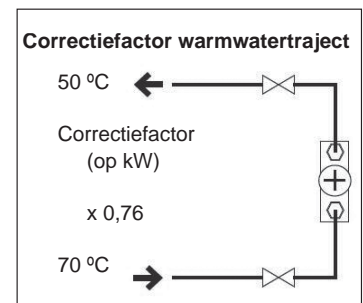
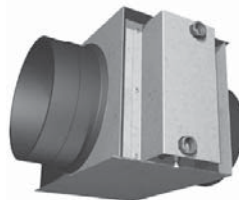
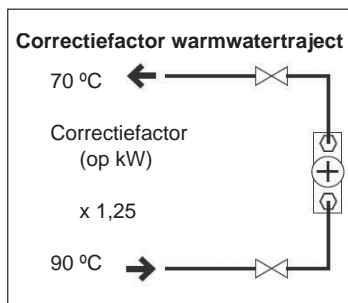
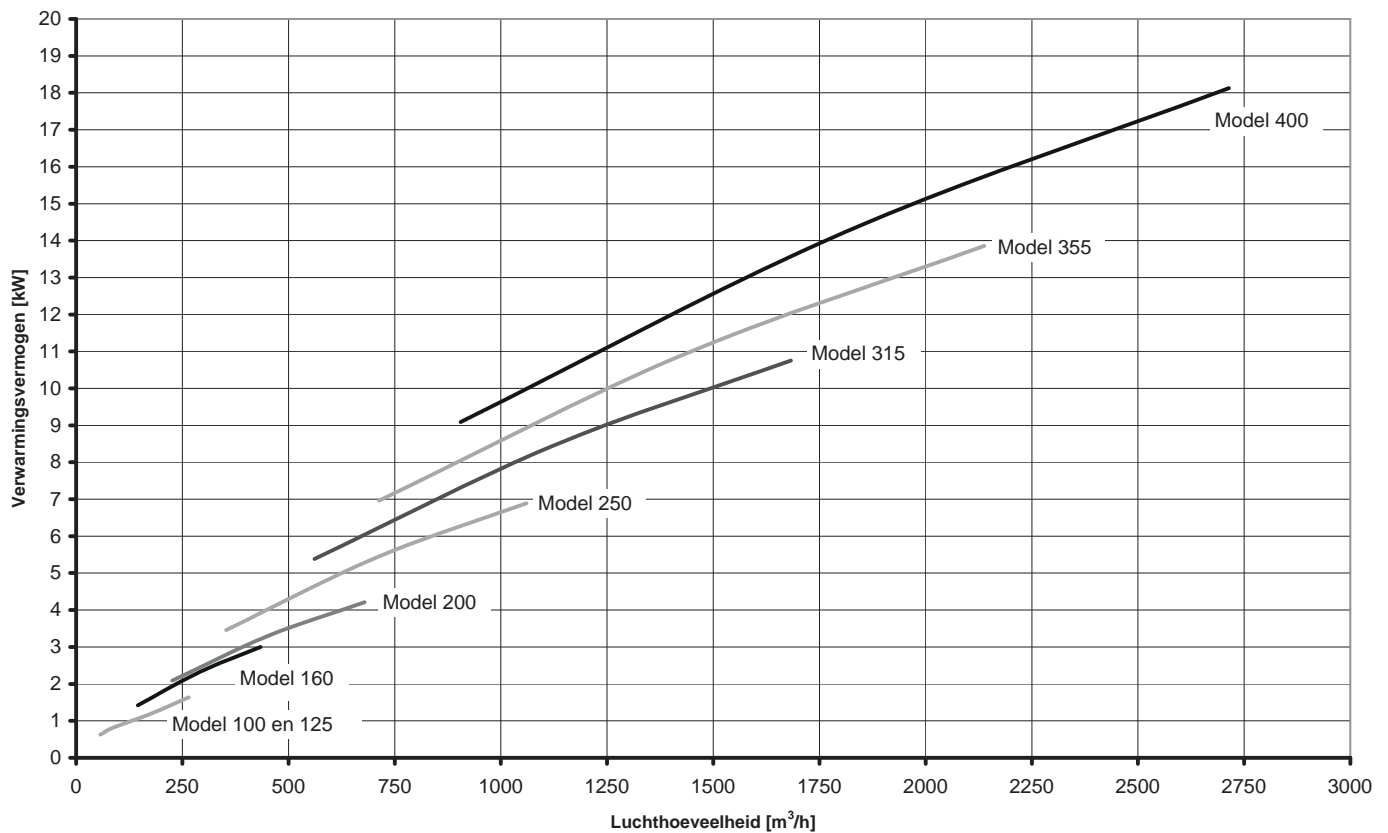
$$P_{\text{ruimte}} = 0.335 \times Q_v \text{ (m}^3\text{/h)} \times (T_{\text{lucht uit (tabelwaarde)}} - T_{\text{ruimte}})$$

Type NJOHBOO

Snelselectiegrafiek

Uitgangspunten:

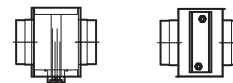
- Verwarmingsvermogen (kW) per diameter van 2-rijige kanaalverwarmer type NJOHBOO
- Warmwatertraject 80 - 60 °C
- Temperatuur intrede lucht 16 °C
- Luchtzijdig drukverlies 5 - 50 Pa
- Waterzijdig drukverlies 0,1 - 10 kPa



Voor afwijkende en gedetailleerde selectie-informatie kunt u contact opnemen met onze technische adviseurs.

Selectietabel

Type NJOHDOO

Selectietabel NJOHDOO 4-rijig; Waterzijdige temperatuur T_{water} IN 40 °C; Luchtzijdige temperatuur T_{lucht} IN 16 °C

Model	Inlaatzijde		Δp_s lucht	Q water	Δp_s water	Vermogen	T_{lucht} uit	T_{water} uit
	Snelheid	Volumestroom						
	[m/s]	[m ³ /h]						
100	2	54	4	50	0,2	360	36	34
	3	81	8	50	0,2	470	33	32
	4	109	12	50	0,2	560	31	31
125	2	86	8	50	0,2	490	33	32
	3	128	14	52	0,2	610	30	30
	4	171	22	63	0,3	720	28	30
160	2	141	10	65	0,4	750	32	30
	3	212	18	85	0,7	980	30	30
	4	282	27	112	1,1	1290	29	30
200	2	222	16	95	0,9	1100	30	30
	3	333	29	135	1,6	1560	29	30
	4	443	45	168	2,4	1940	29	30
250	2	348	17	134	0,4	1550	29	30
	3	522	32	181	0,7	2090	28	30
	4	696	50	231	1,0	2670	27	30
315	2	554	17	253	1,6	2920	31	30
	3	831	32	348	2,8	4010	30	30
	4	1108	50	430	4,0	4960	29	30
355	2	705	18	332	3,0	3830	32	30
	3	1057	34	453	5,1	5230	30	30
	4	1409	53	558	7,4	6440	29	30
400	2	896	19	435	5,6	5020	32	30
	3	1344	35	593	9,6	6840	31	30
	4	1792	55	731	13,9	8430	30	30

1. Bij de 4-rijige modellen 250 t/m 400 is de luchtzijdige weerstand bij 6 m/s te hoog.
2. Het is aan te bevelen om bij toepassing van plafondroosters of hoog geplaatste wandroosters niet warmer dan 35-36 °C in te blazen.

3. In een aantal gevallen is de inblaas-temperatuur in de tabel hoger. Andere parameters moeten dan wellicht aangepast worden in de selectie. Wij adviseren u hier graag over.

4. Voor niet-standaard toepassingen en/of selecties kunt u onze technici raadplegen.

Correctietabel voor vermogen bij andere watertrajecten

warmwater-traject	correctiefactor vermogen
55-40 °C	1,75
50-35 °C	1,41
40-30 °C	zie tabel

Opmerking:

De in de tabel genoemde vermogens zijn warmtevermogens van de batterij en zijn geen ruimtevermogens. Het vermogen in de ruimte kan met de volgende formule worden berekend:

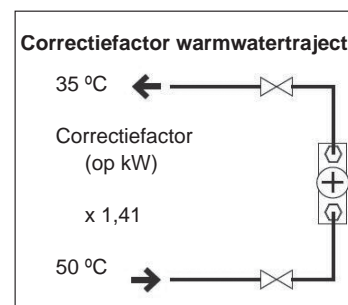
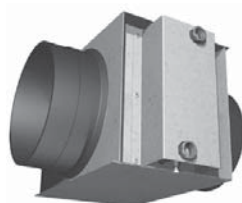
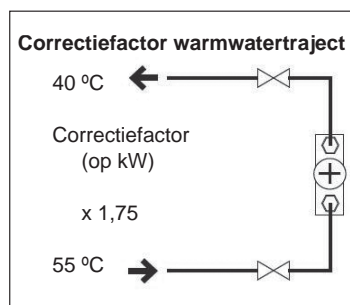
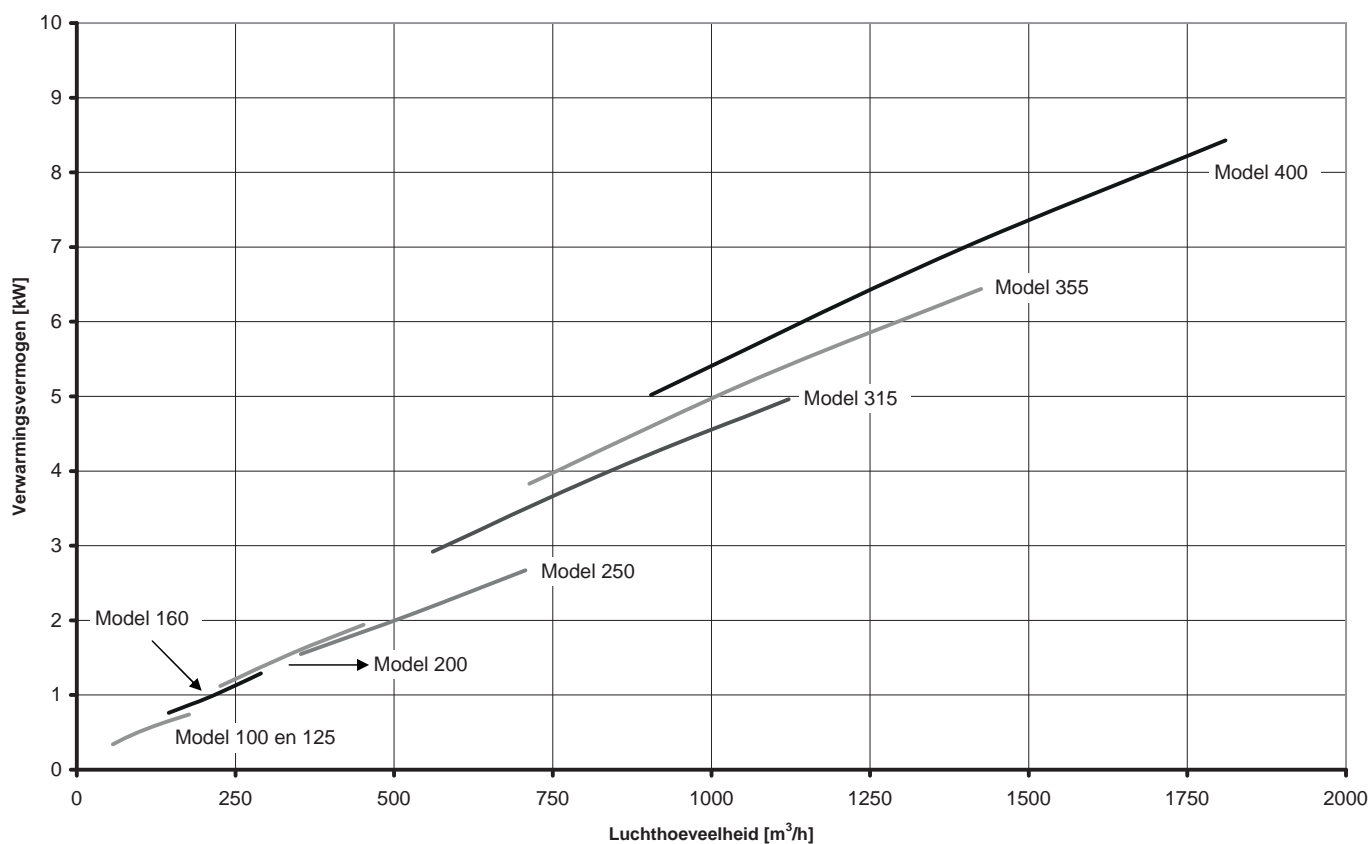
$$P_{\text{ruimte}} = 0.335 \times Q_v \text{ (m}^3\text{/h)} \times (T_{\text{lucht uit (tabelwaarde)}} - T_{\text{ruimte}})$$

Type NJOHDOO

Snelselectiegrafiek

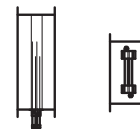
Uitgangspunten:

- Verwarmingsvermogen (kW) per diameter van 4-rijige kanaalverwarmer type NJOHDOO
- Warmwatertraject 40 - 30 °C
- Temperatuur intrede lucht 16 °C
- Luchtzijdig drukverlies 5 - 50 Pa
- Waterzijdig drukverlies 0,1 - 10 kPa



Voor afwijkende en gedetailleerde selectie-informatie kunt u contact opnemen met onze technische adviseurs.

Type NJOGBOO

Selectietabel NJOGBOO 2-rijig; Warmwater traject: 80 – 60 °C; Luchtzijdige temperatuur T_{lucht} IN 16 °C

Breedte	Hoogte	Inlaatzijde		Rijen	Circuits	Δp_s lucht	Q water	Δp_s water	Vermogen	T lucht uit	Aansluiting
		Snelheid	Volumestroom								
[mm]	[mm]	[m/s]	[m ³ /h]			[Pa]	[l/h]	[kPa]	[W]	[°C]	
400	200	1	288	2	2	7	134	0,9	3.060	47	1/2 "
		2	576	2	2	20	214	2,0	4.860	41	1/2 "
		3	864	2	2	40	274	3,1	6.240	37	1/2 "
600		1	432	2	2	7	210	2,4	4.780	48	1/2 "
		2	864	2	2	20	334	5,4	7.600	42	1/2 "
		3	1.296	2	2	40	430	8,4	9.780	38	1/2 "
500	300	1	540	2	4	7	250	0,8	5.680	47	1/2 "
		2	1080	2	4	20	397	1,9	9.030	40	1/2 "
		3	1620	2	4	40	510	3,0	11.600	37	1/2 "
800		1	864	2	4	7	420	2,6	9.550	48	1/2 "
		2	1.728	2	4	20	668	6,1	15.210	42	1/2 "
		3	2.592	2	4	40	859	9,6	19.560	38	1/2 "
1000		1	1080	2	6	7	516	1,4	11.750	48	3/4 "
		2	2160	2	6	20	821	3,3	18.690	41	3/4 "
		3	3240	2	6	40	1056	5,1	24.020	38	3/4 "
600	400	1	864	2	6	7	403	0,9	9.170	47	3/4 "
		2	1728	2	6	20	641	2,0	14.580	41	3/4 "
		3	2592	2	6	40	823	3,1	18.730	37	3/4 "
800		1	1152	2	6	7	554	1,8	12.610	48	3/4 "
		2	2304	2	6	20	882	4,1	20.060	41	3/4 "
		3	3456	2	6	40	1133	6,4	25.790	38	3/4 "
1200		1	1728	2	8	7	839	2,5	19.100	48	3/4 "
		2	3456	2	8	20	1336	5,9	30.410	42	3/4 "
		3	5184	2	8	40	1719	9,3	39.110	38	3/4 "
1000	600	1	2160	2	10	7	1049	2,4	23.880	48	1 "
		2	4320	2	10	20	1670	5,5	38.020	42	1 "
		3	6480	2	10	40	2148	8,6	48.890	38	1 "
1200		1	2592	2	12	7	1259	2,5	28.650	48	1 "
		2	5184	2	12	20	2005	5,7	45.620	42	1 "
		3	7776	2	12	40	2578	9,1	58.670	38	1 "
1400		1	3024	2	12	7	1485	3,6	33.810	49	1 "
		2	6048	2	12	20	2367	8,4	53.860	42	1 "
		3	9072	2	12	40	3045	13,3	69.310	38	1 "
1200	800	1	3456	2	16	7	1679	2,2	38.210	48	1 1/4 "
		2	6912	2	16	20	2673	5,2	60.830	42	1 1/4 "
		3	10368	2	16	40	3437	8,1	78.230	38	1 1/4 "
1400		1	4032	2	16	7	1981	3,3	45.080	49	1 1/4 "
		2	8064	2	16	20	3156	7,6	71.820	42	1 1/4 "
		3	12096	2	16	40	4060	12,1	92.410	38	1 1/4 "

1. Voor niet-standaard toepassingen en/of selecties kunt u onze technici raadplegen.

2. Overige afmetingen op aanvraag.

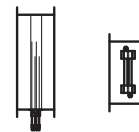
3. Bestelvoorbeeld:
NJOGBOO-8030-4CIR
Barcol-Air rechthoekige 2-rijige
naverwarmer / 4 circuits
afmeting 800 mm x 300 mm.

Opmerking:

De in de tabel genoemde vermogens zijn warmtevermogens van de batterij en zijn geen ruimtevermogens. Het vermogen in de ruimte kan met de volgende formule worden berekend:

$$P_{\text{ruimte}} = 0.335 \times Q_v \text{ (m}^3\text{/h)} \times (T_{\text{lucht uit (tabelwaarde)}} - T_{\text{ruimte}})$$

Type NJOGDOO


 Selectietabel NJOGDOO 4-rijig; Warmwater traject: 40 – 30 °C; Luchtzijdige temperatuur T_{lucht} IN 16 °C

Breedte	Hoogte	Inlaatzijde		Rijen	Circuits	Δp_s lucht	Q water	Δp_s water	Vermogen	T lucht uit	Aansluiting	
		Snelheid	Volumestroom									
[mm]	[mm]	[m/s]	[m ³ /h]			[Pa]	[l/h]	[kPa]	[W]	[°C]		
400	200	1,0	288	4	2	13	142	2,0	1.630	33	1/2 "	
		1,5	432	4	2	24	196	3,6	2.260	31	1/2 "	
		2,0	576	4	2	38	243	5,2	2.810	30	1/2 "	
600		1,0	432	4	4	13	199	0,9	2.290	32	1/2 "	
		1,5	648	4	4	24	278	1,5	3.210	30	1/2 "	
		2,0	864	4	4	37	347	2,3	4.000	30	1/2 "	
500	300	1,0	540	4	4	13	262	1,8	3.030	32	1/2 "	
		1,5	810	4	4	24	363	3,1	4.190	31	1/2 "	
		2,0	1080	4	4	38	452	4,5	5.210	30	1/2 "	
800		1,0	864	4	6	13	425	1,8	4.900	33	3/4 "	
		1,5	1296	4	6	24	587	3,1	6.770	31	3/4 "	
		2,0	1728	4	6	38	730	4,5	8.420	30	3/4 "	
1000		1,0	1080	4	6	13	547	3,2	6.310	33	3/4 "	
		1,5	1620	4	6	24	754	5,5	8.700	32	3/4 "	
		2,0	2160	4	6	38	937	8,1	10.810	31	3/4 "	
600	400	1,0	864	4	6	13	425	1,9	4.900	33	3/4 "	
		1,5	1296	4	6	24	587	3,3	6.770	31	3/4 "	
		2,0	1728	4	6	38	730	4,9	8.420	30	3/4 "	
800		1,0	1152	4	8	13	566	1,9	6.530	33	3/4 "	
		1,5	1728	4	8	24	783	3,4	9.030	31	3/4 "	
		2,0	2304	4	8	38	973	4,9	11.220	30	3/4 "	
1200		1,0	1728	4	10	13	871	2,7	10.040	33	1 "	
		1,5	2592	4	10	24	1201	4,8	13.860	32	1 "	
		2,0	3456	4	10	38	1493	7,1	17.220	31	1 "	
1000		600	1,0	2160	4	12	13	1093	3,3	12.610	33	1 "
			1,5	3240	4	12	24	1508	5,9	17.400	32	1 "
			2,0	4320	4	12	38	1874	8,6	21.620	31	1 "
1200	1,0		2592	4	14	13	1316	3,7	15.180	33	1 "	
	1,5		3888	4	14	24	1815	6,5	20.940	32	1 "	
	2,0		5184	4	14	38	2255	9,5	26.010	31	1 "	
1400	1,0		3024	4	16	13	1538	3,4	17.750	33	1 1/4 "	
	1,5		4536	4	16	24	2122	6,0	24.480	32	1 1/4 "	
	2,0		6048	4	16	38	2636	8,7	30.410	31	1 1/4 "	
1200	800		1,0	3456	4	18	13	1761	3,7	20.310	33	1 1/4 "
			1,5	5184	4	18	24	2429	6,5	28.020	32	1 1/4 "
			2,0	6912	4	18	38	3017	9,6	34.810	31	1 1/4 "
1400			1,0	4032	4	20	13	2064	4,3	23.810	33	1 1/4 "
			1,5	6048	4	20	24	2846	7,5	32.830	32	1 1/4 "
			2,0	8064	4	20	38	3536	11,0	40.790	31	1 1/4 "

1. Voor niet-standaard toepassingen en/of selecties kunt u onze technici raadplegen.

2. Overige afmetingen op aanvraag.

 3. Bestelvoorbeeld:
 NJOGDOO-8030-6CIR
 Barcol-Air rechthoekige 4-rijige
 naverwarmer / 6 circuits
 afmeting 800 mm x 300 mm.

Opmerking:

De in de tabel genoemde vermogens zijn warmtevermogens van de batterij en zijn geen ruimtevermogens. Het vermogen in de ruimte kan met de volgende formule worden berekend:

$$P_{\text{ruimte}} = 0.335 \times Q_v \text{ (m}^3\text{/h)} \times (T_{\text{lucht uit (tabelwaarde)}} - T_{\text{ruimte}})$$

IMPROVING AIR BECAUSE WE CARE

Barcol-Air | Luchtverdeeltechniek
Cantekoogweg 10-12 - 1442 LG Purmerend
T +31 (0)299 689 300
F +31 (0)299 436 932
E barcol-air@sigairhandling.nl
I www.barcol-airproducts.nl

BARCOL-AIR | LUCHTVERDEELTECHNIEK

SIG AIR HANDLING